



Europäisches Patentamt
European Patent Office
Office européen des brevets

Veröffentlichungsnummer: **0 350 723 A2**

EUROPÄISCHE PATENTANMELDUNG

Anmeldenummer: 89111845.7

Int. Cl.4: B01L 3/00 , A61L 2/26

Anmeldetag: 29.06.89

Priorität: 13.07.88 DE 3823711

Anmelder: Chemap AG
Hözlwiisenstrasse 5
CH-8604 Volketswil(CH)

Veröffentlichungstag der Anmeldung:
17.01.90 Patentblatt 90/03

Erfinder: Hediger, Jacob
Neuhaus
CH-8633 Wolfhausen(CH)

Benannte Vertragsstaaten:
AT BE CH DE ES FR GB IT LI NL SE

Vertreter: Meyer, Ludgerus
Patentanwälte Meyer, Stach, Vonnemann
Jungfernstieg 38
D-2000 Hamburg 36(DE)

Verfahren und Anschlussventil zum Anschliessen von Objekten an vor Ort zu sterilisierenden Behältern oder Leitungen.

Die Erfindung betrifft ein Arbeitsverfahren zum sterilen Anschließen von Objekten an vor Ort zu sterilisierenden Behältern oder Leitungen, wobei ein Anschlussventil mit zugehöriger Anschlussleitung getrennt von der Anschlussstelle sterilisiert, nachfolgend im geschlossenen Zustand montiert und danach erst der Behälter und/oder die Leitung vor Ort sterilisiert werden, wobei dadurch auch die behälterseitigen oder leitungsseitigen Ventiltteile bis zur Absperrzone mitsterilisiert werden. Außerdem betrifft die Erfindung Ventile zur Durchführung des Arbeitsverfahrens.

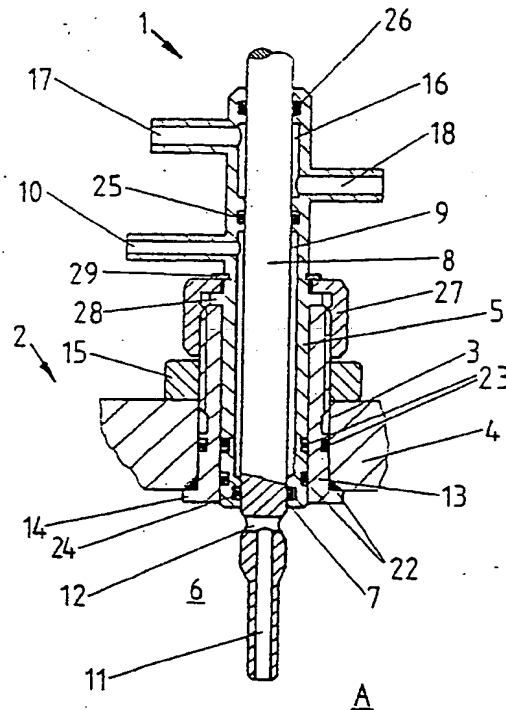


Fig. 1

EP 0 350 723 A2

Verfahren und Anschlußventil zum Anschließen von Objekten an vor Ort zu sterilisierenden Behältern oder Leitungen

Die Erfindung betrifft ein Arbeitsverfahren zum sterilen Anschließen von Objekten an vor Ort zu sterilisierenden Behältern oder Leitungen sowie Anschlußventile zur Durchführung des Arbeitsverfahrens.

Behälter, z.B. Bioreaktoren, in denen unter sterilen Bedingungen Stoffe gelagert und/oder in Arbeitsprozessen verändert werden, müssen zur Probenahme, zum Hinzudosieren verschiedener Reagenzien sowie zum Abnehmen Anschlußöffnungen aufweisen. Die anzuschließenden Objekte müssen dabei ebenfalls unter sterilen Bedingungen montiert werden. Weit verbreitet ist ein Verfahren, bei dem auf einem speziellen Anstechstutzen des Behälters ein dicht eingespannter Elastomerformling als Membran den sterilisierten Behälter verschließt. Mit einer ebenfalls sterilisierten spitzen Hohlneedle wird diese Membran von Hand durchstoßen und so eine Sterilverbindung zwischen Innen und Außen hergestellt. Damit bei und nach dem Entnehmen der Anstechneedle aus dem Autoklaven mit angeschlossenenem Zubehör wie z.B. Schlauchleitung keine Kontamination der Needle mit Mikroorganismen aus der unsterilen Umgebung stattfinden kann, wird diese Needle vor dem Sterilisieren mit einer geeigneten Folie umwickelt bzw. in diese eingepackt und dicht verklebt. Den gleichen Zweck erreicht man durch eine Hülse mit eingebautem Mikrofilter, die über die Needle geschoben wird und auch unter dem Namen "Sterilhülse" bekannt ist. Folie bzw. Sterilhülse müssen unmittelbar vor dem Anstechen von Hand entfernt werden. Um eine Kontamination des anzustechenden Objektes zu vermeiden, müssen Membran und Anstechneedle nach dem Auspacken bis zum Anstechen mit Flammen steril gehalten werden. Dies ist die risikoreichste Phase der bekannten Arbeitsweise.

Zur Verringerung dieses Risikos werden, wenn es um das Hinzudosieren von Reagenzien geht, Dosierventile eingesetzt bzw. die erforderlichen Anschlußleitungen fest installiert und zusätzlich auch die Anschlußleitung unter sterilen Bedingungen gehalten, wobei aufwendige Leitungsinstallationen mit entsprechenden Ventilen vorgesehen werden müssen, damit die peripheren Anschlußleitungen sterilisiert werden können. Dazu gehören meist Dampf- und Kondensatanschlüsse und aufwendige Steuerungseinrichtungen, damit diese Ventile dann in genau festgelegten Sequenzen bedient bzw. angesteuert werden. Nur auf diese Weise ist die geforderte Sicherheit zu gewährleisten.

Nachteilig ist, daß besonders in Labors, der dazu notwendige Dampf nicht ohne weiteres zur Verfügung steht und deshalb zusätzliche Investitio-

nen für die entsprechende Infrastruktur notwendig werden. Wird die Verbindung zum Behälter mittels einer Hohlneedle hergestellt, indem diese durch die Membran hindurchgestoßen wird, so muß man dabei das erhöhte Risiko einer Kontamination des Behälterinhaltes und der Umgebung in Kauf nehmen. Besonders risikoreich ist dabei ein Anstechen von Behältern im Bereich unterhalb des Flüssigkeitsspiegels, also direkt in die Flüssigkeit. In explosionsgefährdeten Bereichen ist das Durchstechen der Membran überhaupt nicht anwendbar. Wenn beispielsweise ein Fermenter einmal angestochen wurde, kann dieser nicht mehr nachsterilisiert werden, da die perforierte Membran und der Fermenter dann nicht mehr sterilisiert werden können. Außerdem ist nachteilig, daß für pathogene Anwendungen, ein Durchstechen der Membran zu risikoreich ist.

Die nachteiligen Folgen einer Kontamination, die bei den bekannten Verfahren nicht auszuschließen sind, sind in der Regel schwerwiegend und liegen beispielsweise darin begründet, daß Mensch, Tier und Pflanze in der Umgebung gefährdet werden. Außerdem führt die Kontamination von Prozeßchargen zu höheren Kosten durch die verlorene Charge und deren umweltgerechter Beseitigung. Die Produktionsziele werden dann nicht erreicht. Es müssen zusätzliche Anlagen als Reserve bereitgestellt werden. Dies hat natürlich wiederum erhöhte Investitionskosten zur Folge.

Aufgabe der Erfindung ist es, ein Arbeitsverfahren und ein geeignetes Ventil zum Anschluß an sterilisierbare Behälter oder Leitungen anzugeben, mit denen beispielsweise Schläuche, Leitungen mit Zubehör, wie Vorlagen, Sterilfilter etc. absolut steril an vor Ort sterilisierbaren Objekten, als z.B. Apparaten, Behältern, Bioreaktoren, Maschinen, Vorrichtungen, Leitungsteilen etc. angeschlossen und wieder getrennt werden können. Dabei soll das Anschließen der Ventile selbst nicht unter sterilen Bedingungen erfolgen müssen. Es soll also ein Ventil zur Verfügung gestellt werden, das die Nachteile der bekannten Anschlußtechniken vermeidet, wobei die gewohnten sicher beherrschten Abläufe möglichst wenig verändert werden sollen.

Die Aufgabe wird dadurch gelöst, daß ein Anschlußventil mit zugehöriger Anschlußleitung, getrennt von der Anschlußstelle sterilisiert, nachfolgend im geschlossenen Zustand montiert und danach erst der Behälter und/oder die Leitung vor Ort sterilisiert werden, wobei dadurch auch die behälterseitigen oder leitungsseitigen Ventile bis zur Absperrzone mitsterilisiert werden. Dadurch ist es möglich unter Beibehaltung der erprobten und ein-

gespielten Sterilisationsabläufe die anzuschließenden Objekte zunächst am unsterilen Einbauort in Ruhe zu montieren und die Verbindung zum Behälter nach seiner vor Ort erfolgten Sterilisation risikolos herzustellen.

Zur Durchführung des Verfahrens sind Ventile geeignet, die die Merkmale der Ansprüche 2, 3 oder 4 aufweisen. Vorteilhaft können somit auch bestehende Anlagen nachgerüstet werden, ohne daß aufwendige Leitungsführungen und Steuerungseinrichtungen für ein zusätzliches Sterilisationsmedium vorzusehen wären.

Dadurch ist es möglich, das Ventil zunächst unter unsterilen Bedingungen zu montieren. Im geschlossenen Zustand des Ventils wird das anzuschließende Objekt sterilisiert, d.h. erst, nachdem die speziellen Anschlußventile in geschlossenem Zustand an diesem fest und dicht montiert worden sind. Dadurch werden die noch unsterilen wesentlichen Ventilkammern mit dem Objekt selbst sterilisiert. Es ist unerheblich, ob die angeschlossenen Ventile unter oder über dem Flüssigkeitsspiegel liegen. Erst nach der vor Ort erfolgten Sterilisation der angeschlossenen Objekte werden die Anschlußventile geöffnet und in Betrieb genommen. Dadurch ist der Einsatz dieser Ventile auch in explosionsgefährdeten Bereichen möglich.

Die Ventile lassen sich hinsichtlich ihrer Öffnungsrichtung unterscheiden. Außerdem bestehen wesentliche Unterschiede darin, ob eine Ventilkammer vorgesehen ist oder nicht. Die Anschlußöffnung kann entweder durch einen Stößel geführt sein oder aber direkt mit einer Ventilkammer verbunden sein.

In Ausgestaltung der Erfindung ist vorgesehen, daß das zum Behälterinnenraum gerichtete Ende der Ventilspindel innerhalb eines Tauchrohres beweglich angeordnet ist und gegenüber diesem mindestens in Durchtrittsstellung abgedichtet ist. Dadurch läßt sich das Ventil auch besonders günstig ohne großen konstruktiven Aufwand an Tauchrohre anschließen. Die Abdichtung sorgt dafür, daß die Ventile zu Entnahmezwecken nicht unterhalb des Flüssigkeitsspiegels angeordnet werden müssen, da die Dichtung auch gegen Unterdruck abdichtet.

In weiterer Ausgestaltung der Erfindung ist vorgesehen, daß das Ventilgehäuse als ein in den Behälter ragender rohrförmiger Fortsatz mit seitlichen Öffnungen ausgebildet ist, der am Ende eine Kupplung zur Montage eines Tauchrohres aufweist. Dies ermöglicht eine besonders einfache Befestigung des Tauchrohres direkt am Ventil selbst. Zusätzliche Befestigungsorgane innerhalb des Behälters entfallen dadurch vorteilhaft. Durch die zusätzlichen Bohrungen innerhalb des Ventilgehäuses wird auch eine einwandfreie Sterilisation von schwer zugänglichen Stellen des Ventils bis zum Ventilsitz beim Sterilisieren des Behälters vor Ort

erreicht.

In weiterer Ausgestaltung der Erfindung ist vorgesehen, daß das von dem Behälterinnenraum abgewandte Ende der Ventilspindel an mindestens zwei Stellen gegenüber dem Ventilgehäuse abgedichtet ist, so daß die Dichtungen einen Sperraum um die Spindel bilden, in den ein oder mehrere Bohrungen mündend angeordnet sind. Für besonders hohe Anforderungen bei risikoreichen Prozessen läßt sich die Sicherheit vorteilhaft dadurch erhöhen, indem durch den Sperraum auch während des Prozesses ein sterilisierendes Medium hindurchgeleitet wird und/oder mit Druck überlagert wird.

In weiterer Ausgestaltung der Erfindung ist vorgesehen, daß die Ventilspindel und oder das Tauchrohr oder die Tauchleitung am zum Behälterinnenraum gerichteten Ende ein in Richtung des Behälters öffnendes Rückschlagventil aufweist. Besonders wenig tote Ecken, die eine sichere Sterilisation gefährden könnten, ergeben sich wenn die Ventilspindel und oder das Tauchrohr am zum Behälterinnenraum gerichteten Ende nur seitliche Öffnungen der Durchgangsbohrung aufweisen, die vorzugsweise von einer elastischen Membran, insbesondere von einem elastischen Schlauch, verschlossen sind. Dadurch wird auch auf vorteilhaft einfache und kostengünstige Weise ein Rückschlagventil verwirklicht. Beim Zudosieren von Medien in den Behälter kann es erfahrungsgemäß vorkommen, daß ein Leck im Druckbereich der Zudosierleitung entsteht, wie es beispielsweise beim Durchscheuern des Schlauches einer Schlauchpumpe geschehen kann. Der Zufuhrdruck fällt dann zusammen. Da üblicherweise der Behälter mit Überdruck betrieben wird, führt dies zu einem Zurückschlagen von Prozeßflüssigkeit oder Prozeßabgas, je nachdem, an welchem Ort das Ventil angeordnet ist. Die damit verbundenen Folgen werden vorteilhaft durch das Rückschlagventil vermieden.

Zur Ausgestaltung der Erfindung gehört, daß das Ventilgehäuse am zum Behälterinnenraum gerichteten Ende mindestens eine äußere Dichtungsfläche zum dichten Aufstecken einer Hülse oder in eine Anschlußöffnung aufweist. Auf diese Weise lassen sich auch die behälterseitigen Teile des Ventils außerhalb des Behälters sterilisieren und die so sterilisierten Teile mittels einer hermetisch abschließenden Sterilhülse in diesem Zustand halten. Die äußere Dichtung sorgt außerhalb des Behälters zusammen mit der Sterilhülse im geschlossenen Zustand des Ventils für den Schutz der sterilisierten Teile.

In weiterer Ausgestaltung der Erfindung ist vorgesehen, daß die Dichtung zwischen Ventilspindel und Ventilgehäuse auf der dem Behälterinnenraum abgewandten Seite eine Membrandichtung ist. Die-

se Dichtungsart weist den Vorteil auf, daß die Dichtstellen ortsunveränderlich sind. Anders ausgedrückt: es gibt keine Dichtungen, die auf Dichtflächen gleiten. Dadurch können Leckverluste verringert werden. Dies ist besonders vorteilhaft, wenn während eines Arbeitsprozesses das Ventil mehrmals betätigt wird. Dies gilt insbesondere, wenn die Membrandichtung ein Faltenbalg oder ein elastischer Schlauch ist.

In weiterer Ausgestaltung der Erfindung ist vorgesehen, daß das Tauchrohr oder die Tauchleitung mit der Ventilspindel verbunden ist, wobei die Verbindung vorzugsweise mittels Überwurfmutter und Quetschdichtung erfolgt. Diese Befestigungsweise ermöglicht besonders kostengünstige Tauchrohrkonstruktionen, da Befestigungselemente innerhalb des sterilen Behälters vorteilhaft entfallen können.

In weiterer Ausgestaltung der Erfindung ist vorgesehen, daß die Ventilspindel kraftbetätigbar ausgebildet ist, vorzugsweise mittels Pneumatik-Zylinder oder Elektroantrieben. Somit läßt sich das Ventil auch vorteilhaft in automatisch gesteuerte Anlagen verwenden. Da zur Ventilbetätigung nur lineare Bewegungen und keine Drehbewegungen erforderlich sind, können kostengünstig erhältliche Linearantriebe wie beispielsweise Pneumatikzylinder oder Elektroantriebe verwendet werden.

In weiterer Ausgestaltung der Erfindung ist vorgesehen, daß das Ventilgehäuse einen Bund mit Überwurfmutter oder -schraube aufweist, bis zu dem es in eine rohrförmige, über den Behälter hineinstehende Öffnung eingesteckt angeordnet ist, bzw. - für den Fall einer Überwurfschraube - in eine mit Innengewinde versehene Öffnung des Behälters eingeschraubt ist. Diese Ausgestaltung ermöglicht es, Behälter auch nachträglich noch mit den erfindungsgemäßen Ventilen nachzurüsten.

Auch die Maßnahme, daß das Ventilgehäuse innerhalb eines Einbauteils angeordnet ist, das vorzugsweise rohrförmig ausgebildet ist und an einem Ende einen äußeren Bund, und am anderen Ende ein Außengewinde für eine Überwurfmutter oder -schraube aufweist, dient einer einfacheren Montage. Im Falle einer Überwurfschraube weist das Einbauteil eine Öffnung mit einem Innengewinde mit Bund auf, in das die Schraube mit dem Ventil eingeschraubt wird. Dabei wird ein am Ventil angeformter Bund von der Schraube gegen den Bund der Öffnung gespannt.

In anderer Ausgestaltung der Erfindung ist vorgesehen, daß das Ventil ein in Richtung des Behälters öffnendes Rückschlagventil ist, vorzugsweise mit einem Abschlußorgan, das in den Behälter bzw. in die Leitung hineinragt. Diese Bauform stellt eine besonders kostengünstige und sterilisationstechnisch sichere Lösung dar, wenn unter Druck zudosiert werden soll.

In weiterer Ausgestaltung der Erfindung ist vor-

gesehen, daß die Ventilspindel, das Ventilgehäuse und das Einbauteil die Ventilkammer bildend angeordnet sind. Dadurch wird eine fertigungstechnisch besonders günstige Bauweise erzielt.

Die Erfindung wird nachstehend in Form bevorzugter Ausführungsbeispiele unter Bezugnahme auf beiliegende Zeichnungen beschrieben, wobei gleichartige Teile in den verschiedenen Zeichnungsfiguren mit denselben Bezugszeichen versehen sind.

Die Figuren zeigen:

Fig. 1 einen Schnitt durch das erfindungsgemäße Anschlußventil mit doppelter Abdichtung der Ventilspindel,

Fig. 2 einen Schnitt durch das erfindungsgemäße Ventil mit einem relativ zum Behälter feststehenden Tauchrohr, das am Behälterstutzen (und nicht am Ventil) montiert ist,

Fig. 3 einen Schnitt durch das erfindungsgemäße Ventil mit einem relativ zum Behälter beweglichen Tauchrohr,

Fig. 4 einen Schnitt durch das erfindungsgemäße Ventil in Sperrstellung als Inline-Ausführung,

Fig. 5 einen Schnitt durch das erfindungsgemäße Ventil in Sperrstellung als Inline-Ausführung, jedoch ohne Ventilkammer,

Fig. 6 einen Schnitt durch das erfindungsgemäße Ventil in Sperrstellung als Eckventil mit entgegengesetzter Betätigungsschichtung,

Fig. 7 einen Schnitt durch ein selbsttätig öffnendes Ventil gemäß der Erfindung und

Fig. 8 einen Schnitt durch eine Ventilvariante mit Ventilkammer.

In Fig. 1 ist mit 1 das erfindungsgemäße Anschlußventil bezeichnet und mit 2 ein sterilisierbarer Behälter. Der sterilisierbare Behälter 2 weist Öffnungen 3 in seiner Behälterwandung 4 auf.

Das Ventil 1 hat ein Ventilgehäuse 5, das in der Einbaustellung zum Innenraum 6 des Behälters in eine Sitzöffnung 7 mündet, in der die Ventilspindel 8 axial verschieblich angeordnet ist. Von Ventilgehäuse 5 und Ventilspindel 8 wird die Ventilkammer 9 gebildet, in die eine äußere Anschlußöffnung 10 mündet. Der Ventilstößel 8 weist in seinem unteren Teil eine Durchgangsbohrung 11 auf, die zwei seitliche Öffnungen 12 und die Öffnung in der Stirnfläche der Ventilspindel 8 verbindet.

Zur Montage des Ventils ist zwischen Behälter 2 und Ventil 1 ein Einbauteil 13 angeordnet, das vom Behälterinnenraum 6 in die Anschlußöffnung 3 bis zum Anschlag 14 eingesteckt ist. Mittels Mutter 15, die auf einem Gewinde des Einbauteils 13 geschraubt ist, wird das Einbauteil 13 mit der Behälterwandung 4 verspannt.

Oberhalb der Ventilkammer 9 ist des weiteren eine ringförmig um den Ventilstößel 8 angeordnete Sperrkammer 16 mit einer Einlaßöffnung 17 und einer Auslaßöffnung 18 angeordnet.

Die Dichtungen 22 dichten den Behälter und das Ventilgehäuse gegen den Behälterinnenraum ab. Die Dichtungen 23 dienen der Abdichtung der Spülöffnung bzw. des Durchbruchs und der Bohrung in der Behälterwandung. Die Dichtung 24 dichtet die Ventilkammer 9 zum Behälterinnenraum 6 ab; während die Dichtung 25 den Ventilraum 9 nach außen abdichtet. Zusätzlich ist die Dichtung 26 vorgesehen, so daß durch die Dichtungen 26 und 25 die Sperrkammer sowohl nach außen als auch zur Ventilkammer 9 abgedichtet ist.

Das Ventil ist in eine zylindrische Bohrung des Einbauteils 13 eingesteckt und mit diesem mittels der Überwurfmutter 27, die das gleiche Gewinde wie die Mutter 15 aufweist, verspannt. Die Überwurfmutter 27 ist dabei zwischen dem Bund 28 des Ventilgehäuses und dem Sicherungsring 29 drehbeweglich gehalten.

Fig. 2 zeigt das erfindungsgemäße Anschlußventil als Schnitt mit einer zusätzliche Halterung 30 am Einbauteil (13) zur Befestigung eines Tauchrohres 31. Dazu ist das Einbauteil 13 zum Behälterinnenraum 6 rohrförmig verlängert und an seinem Ende mit einem Gewinde 32 versehen, in das Einsteckende 33 des Tauchrohres 31 eingeschraubt werden kann.

Die Ventilspindel 8 weist an ihrem zum Behälterinnenraum 6 gerichteten Ende einen Abschnitt 34 mit einem größeren und Abschnitt 35 mit einem kleineren Durchmesser auf. In der geschlossenen Stellung A befinden sich beide Abschnitte des Ventilstößelendes innerhalb des Tauchrohres 31. In der nicht dargestellten Durchlaßstellung B (Fig 3) dagegen, befindet sich der Abschnitt 35 des Ventilstößelendes außerhalb des Tauchrohres, wobei die Dichtung 36 dann zwischen Abschnitt 34 und dem Tauchrohr angeordnet ist. Zum Zwecke des Sterilisierens hat die Tauchrohrhalterung Öffnungen 37, so daß der Raum zwischen Halterung und Ventilstößel in der Sperrstellung A von sterilisierenden Medien erreichbar ist.

Fig. 3 zeigt eine andersgeartete Ausgestaltung der Tauchrohrbefestigung. Das Tauchrohr 31 ist dabei in die Durchtrittsöffnung 11 des Ventilstößels 8 eingesteckt. Der Ventilstößel 8 weist an seinem zum Innenraum 6 des Behälters gerichteten Ende ein Gewinde 38 für die Überwurfmutter 39 auf. Zwischen dem Ende des Ventilstößels und der Überwurfmutter 39 ist eine Quetschdichtung 40 eingefügt. Durch Anziehen der Überwurfmutter 39 wird die Dichtung 40 zwischen dem Ende des Ventilstößels und der Überwurfmutter 39 komprimiert, so daß sie sich auf dem Tauchrohr 31 abstützt und dabei das Tauchrohr fest mit dem Ventilstößel 8 dichtend verbindet.

Fig. 4 zeigt einen Schnitt durch das erfindungsgemäße Ventil als Inline-Ausführung. Diese Ausführung unterscheidet sich von den oben beschriebenen

eckventilartigen Ausführungen dadurch, daß hier der Anschluß über die Anschlußöffnung 10 koaxial mit der Ventilspindel 8 erfolgt. Dazu weist die Ventilspindel 8 eine koaxiale geführte Bohrung auf, die innerhalb der Ventilkammer 9 in zwei seitliche Austrittsöffnungen mündet. Der Pfeil zeigt die Richtung an, in die die Ventilspindel zum Öffnen bewegt wird.

Figur 5 zeigt einen Schnitt durch eine weitere Inline-Ausführung auf, die im Unterschied zu den vorher beschriebenen Ausführungsformen ohne Ventilkammer ausgebildet ist. Dadurch ergibt sich ein vorteilhaft geringes Ventilvolumen, das leichter sterilisiert werden kann. Die Ventilspindel weist in dieser Ausführungsform lediglich eine einzige Durchgangsbohrung 11 auf, die in zwei seitliche Öffnungen 12 mündet. In Sperrstellung sind die Öffnungen 12 vom Ventilgehäuse 5 verschlossen. Die seitlich der Öffnungen 12 dichtenden Ringe 24 und 25 sind bei dieser Ausführungsform nicht wie in den oben beschriebenen Fällen innerhalb des Ventilgehäuses, sondern auf der Ventilspindel angeordnet. Zum Öffnen des Ventils wird die Ventilspindel in Pfeilrichtung zum Behälterinneren verschoben. Diese Ausführungsform läßt sich auch mit einem vorteilhaft geringen technischen Fertigungsaufwand herstellen.

Figur 6 zeigt einen Schnitt durch eine andere Ausführungsform des erfindungsgemäßen Ventils, das als Eckventil ausgebildet ist, aber wie in Figur 6 zum Öffnen in Pfeilrichtung zum Behälterinneren in Pfeilrichtung bewegt wird. Dazu weist die Ventilspindel 8 in einem Teilbereich eine Durchgangsbohrung 11 auf, die beidseitig in seitlichen Öffnungen 12 innerhalb der Ventilkammer 9 mündet. Zur Umgebung hin dichtet der Ring 25 ab, der auf der Ventilspindel 8 innerhalb des Ventilgehäuses 5 angeordnet ist. Zum Behälter hin wird die Ventilkammer durch einen innerhalb des Gehäuses angeordneten Ring 24 abgedichtet.

Figur 7 zeigt eine Ventilausführung, die sich selbsttätig öffnet, sobald unter Druck ein Medium zugeführt wird. Links der strichpunktieren Linie ist das Ventil in Durchgangsstellung gezeichnet, rechts der Linie in Sperrstellung. Das Ventilgehäuse 5 ist mittels Überwurfmutter 27 auf einem mit Außengewinde versehenen Anschlußstutzen 51 des Behälters befestigt. Der Ventilstößel 8 ist bei dieser als Eckventil ausgebildeten Ausführung an seinem, dem Behälter abgewandten Ende, als Kolben 58 geformt. Auf der Mantelfläche des Kolbens 58 befindet sich eine Rastnut 55, in die die Kugel 56 durch Feder 57 in Sperrstellung einrastet. Zwischen dem oberen Ende des Kolbens 58 und dem als Widerlager 52 ausgebildeten oberen Ende des Ventilgehäuses 5 ist eine Feder 54 angeordnet, die den Kolben 58 mit Ventilstößel 8 selbsttätig in die rechts der strichpunktieren Linie dargestellte

Sperrstellung drückt, sobald kein Druck in der Ventilkammer ansteht. Damit der Kolben 58 bei seinem Hub innerhalb des Ventilgehäuses keinen Gegendruck aufbaut, wird das Ventilgehäuse 5 durch die Öffnung 53 belüftet.

Das Ventil wird betätigt, indem man durch die Anschlußöffnung 10 ein Medium unter Druck zuführt. Durch die größere Fläche des kolbenartig ausgebildeten Endes 58 der Ventilspindel 8 wird die Ventilspindel aus der rechts von strichpunktierter Linie dargestellten Lage in die links von der Linie dargestellte Lage bewegt. Dabei drückt sie die Kugel 56 gegen die Kraft der Feder 57 aus der Rastnut 55 heraus. Sobald die Durchgangsbohrung 11 mit der Ventilkammer kommuniziert, verringert sich der in der Ventilkammer aufgebaute Druck so weit, daß der Kolben 58 in Gleichgewichtslage zum Stillstand kommt.

Wird der Fluß des zugeführten Mediums unterbrochen, so sinkt der Druck innerhalb der Ventilkammer so weit, daß die Feder 54 den Kolben 58 mit Ventilspindel 8 wieder in die Schließstellung 11 drückt, wobei die Kugel 56 durch die Kraft der Feder 57 wieder in die Rastnut 55 einrastet.

Fig. 8 zeigt eine Ventilvariante, bei der die Ventilkammer 9, anders als bei den zuvor beschriebenen Varianten, nach außen durch das Einbauteil 13, oben von der Stirnfläche des Ventilgehäuses 5 und unten durch einen Bund am Ventilstößel 8 gebildet wird. Links der strichpunktierter Mittellinie ist die Durchgangstellung des Ventils gezeigt, während rechts der strichpunktierter Mittellinie das Ventil in Sperrstellung dargestellt ist. Alle Dichtungen sind als außen liegende O-Ringe ausgebildet, so daß das Ventil sich besonders kostengünstig auch für kleine Durchmesser herstellen läßt.

Die erfindungsgemäßen Ventile funktionieren wie folgt:

In der in Fig. 1 dargestellten Stellung A sperrt das Ventil den Behälterinnenraum 6 hermetisch gegen außen ab. In dieser Stellung wird der Behälterinnenraum vor Ort sterilisiert. Die Durchgangsbohrung 11 und die seitlichen Öffnungen 12 befinden sich dabei innerhalb des Behälterinnenraums. Durch Betätigung der Ventilspindel 8 aus dem Behälterinnenraum heraus, werden die seitlichen Bohrungen 12 so weit bewegt, bis sie sich innerhalb der Ventilkammer 9 befinden. Über die seitlichen Öffnungen 12 und die Durchgangsbohrung 11 kommuniziert dann die Ventilkammer 9 mit dem Behälterinnenraum 6. In dieser Stellung kann über die Anschlußöffnung 10 ein Stoff zu einer im Behälter befindlichen Charge hinzudosiert werden, oder, je nach Einbauort des Ventils, auch Stoffe aus dem Behälterinnenraum abgezogen werden. Für spezielle Einsatzfälle kann auch eine Sperrkammer 16 vorgesehen werden, durch die über die Öffnungen 17, 18 ständig ein sterilisierendes Medium vor-

zugsweise unter Druck hindurchgeleitet oder vorgelegt wird. Kontaminationen der Außenwelt können damit sicher verhindert werden.

In Fig. 2 können in gesperrter Stellung A alle innerhalb des Behälters befindlichen Teile mit diesem gleichzeitig sterilisiert werden. Erst nach Bewegen der Ventilspindel 8 in die Durchtrittsstellung B (Fig. 3) gelangt dabei der mit dem größeren Durchmesser versehene Abschnitt 34 des Ventilstößels in den Bereich der Dichtung 36, die dann den Zwischenraum zwischen Ventilstößel und Tauchrohr 33 abdichtet. Dadurch ist es in dieser Stellung möglich, über das Tauchrohr 31 Medien an den gewünschten Stellen abzusaugen oder gezielt einzubringen. Dazu muß sich das untere Ende des Tauchrohrs 31 unterhalb der Flüssigkeitsoberfläche befinden.

Die Halterung 30 für das Tauchrohr kann sowohl fest mit dem Behälter oder wie dargestellt mit dem Einbauteil oder aber mit dem Ventilgehäuse verbunden sein. In allen Fällen bleibt das Tauchrohr relativ zum Behälter ortsfest.

Je nach Einzelfall kann aber auch eine Lösung, wie in Fig. 3 dargestellt, gewählt werden, bei der das Tauchrohr 31 fest mit dem Ventilstößel verbunden ist und sich somit mit dem Ventilstößel relativ zum Behälter bewegt. Die Bewegung kann auch kraftbetätigt durch Zylinder oder elektrische Linearantriebe erfolgen, die mit der Ventilspindel 8 verbunden sind.

Für spezielle Einsatzfälle, bei denen die auf der Ventilspindel 8 gleitende Dichtung 25 ersetzt werden muß, um eine höhere Sicherheit gegenüber Kontamination zu erreichen, kann diese gleitende Dichtung auch durch eine Membrandichtung ersetzt sein, die auf der einen Seite fest in dem Ventilgehäuse 5 gehalten ist und auf der anderen Seite mit der Ventilspindel 8 verbunden ist. Damit der notwendige Hub der Ventilspindel 8 gewährleistet wird, kann eine derartige Dichtung elastisch, entweder als Faltenbalg oder als Schlauch ausgebildet sein.

Für pathogene Anwendungen sind auch Doppeldichtungen mit drucküberlagerten Sperräumen ausführbar. Als Sperrmedium dient zum Beispiel Dampfcondensat, das unter genügenden Überdruck gesetzt ist, so daß bei Undichtigkeiten kein Arbeitsmedium austreten kann.

Ansprüche

1. Verfahren zum sterilen Anschließen von Objekten an vor Ort zu sterilisierenden Behältern oder Leitungen dadurch gekennzeichnet, daß ein Anschlußventil mit zugehöriger Anschlußleitung getrennt von der Anschlußstelle sterilisiert, nachfolgend im geschlossenen Zustand montiert und da-

nach erst der Behälter und/oder die Leitung vor Ort sterilisiert werden, wobei dadurch auch die behälterseitigen oder leitungsseitigen Ventiltteile bis zur Absperrzone mitsterilisiert werden.

2. Anschlußventil für zu sterilisierende Behälter oder Leitungen zur Durchführung des Verfahrens nach Anspruch 1, mit einer äußeren Anschlußöffnung (10), einem an einer Anschlußöffnung (3) des Behälters (2) dichtend anbringbaren Ventilgehäuse (5) mit zum Innenraum (6) des Behälters (2) führenden Sitzöffnung (7), einer in dieser zwischen einer Sperrstellung (A) und einer Durchtrittsstellung (B) radial abgedichtet verschiebbar geführten Ventilschindel (8), wobei die Ventilschindel mindestens eine in vorbestimmtem Abstand vom behälterseitigen Ende der Ventilschindel in deren Umfangsfläche mindestens eine mündende Seitenöffnung (12) aufweist, **dadurch gekennzeichnet**, daß im Ventilgehäuse (5) eine an die Umfangsfläche der Ventilschindel (8) angrenzende Ventilkammer (9) angeordnet ist, und die Ventilschindel (8) eine Durchgangsbohrung (11) aufweist, die in der Einbaustellung (A) permanent mit dem Innenraum (6) des Behälters (2) kommuniziert, wobei alle Öffnungen (12) der Durchgangsbohrung (11) im Innenraum (6) des Behälters (2) liegen, und in der Durchtrittsstellung (B) die Durchgangsbohrung (11) über Seitenöffnungen (12) mit der Ventilkammer (9) kommuniziert.

3. Anschlußventil für zu sterilisierende Behälter oder Leitungen zur Durchführung des Verfahrens nach Anspruch 1, mit einer äußeren Anschlußöffnung (10), einem an einer Anschlußöffnung (3) des Behälters (2) dichtend anbringbaren Ventilgehäuse (5) mit zum Innenraum (6) des Behälters (2) führenden Sitzöffnung (7), einer in dieser zwischen einer Sperrstellung (A) und einer Durchtrittsstellung (B) radial abgedichtet verschiebbar geführten Ventilschindel (8), wobei die Ventilschindel (8) mindestens eine in vorbestimmtem Abstand vom behälterseitigen Ende der Ventilschindel (8) in deren Umfangsfläche mündende Seitenöffnung (12) aufweist, **dadurch gekennzeichnet**, daß die Ventilschindel (8) eine als Anschlußöffnung (10) ausgebildete Durchgangsbohrung aufweist, die in mindestens eine Seitenöffnung (12) (Fig. 6) mündet, wobei mindestens der in Richtung zur Anschlußöffnung gelegene radial dichtende Ring (25) seitlich der Seitenöffnung (12) auf der Ventilschindel (8) angeordnet ist und keine Ventilkammer vorgesehen ist.

4. Anschlußventil für zu sterilisierende Behälter oder Leitungen zur Durchführung des Verfahrens nach Anspruch 1, mit einer äußeren Anschlußöffnung (10), einem an einer Anschlußöffnung (3) des Behälters (2) dichtend anbringbaren Ventilgehäuse (5) mit zum Innenraum (6) des Behälters (2) führenden Sitzöffnung (7), einer in dieser zwischen einer Sperrstellung (A) und einer Durchtrittsstellung (B) radial abgedichtet verschiebbar geführten Ven-

tilschindel (8), wobei die Ventilschindel (8) mindestens eine in vorbestimmtem Abstand vom behälterseitigen Ende der Ventilschindel (8) in deren Umfangsfläche mündende Seitenöffnung (12) aufweist, **dadurch gekennzeichnet**, daß im Ventilgehäuse (5) eine an die Umfangsfläche der Ventilschindel (8) angrenzende Ventilkammer (9) angeordnet ist, und die Ventilschindel (8) eine Durchgangsbohrung (11) (Fig. 7) aufweist, die an ihren beiden Enden auf der Umfangsfläche der Ventilschindel (8) mündet.

5. Anschlußventil nach Anspruch 2, 3, oder 4, **dadurch gekennzeichnet**, daß es eine Verbindung zu einem Tauchrohr (31) aufweist.

6. Anschlußventil nach Anspruch 2, 3, 4, oder 5, **dadurch gekennzeichnet**, daß das von dem Behälterinnenraum (6) abgewandte Ende der Ventilschindel (8) an mindestens zwei Stellen (25,26) gegenüber dem Ventilgehäuse (5) abgedichtet ist, so daß die Dichtungen einen Sperrraum (16) um die Schindel (8) bilden, in den eine oder mehrere Bohrungen (17,18) mündend angeordnet sind.

7. Anschlußventil nach Anspruch 2, 3, 4, 5 oder 6, **dadurch gekennzeichnet**, daß es eine Verbindung zu einem in Richtung des Behälters (2) öffnenden Rückschlagventil aufweist.

8. Anschlußventil nach Anspruch 2, 3, 4, 5, 6 oder 7, **dadurch gekennzeichnet**, daß das Ventilgehäuse (5) innerhalb eines Einbauteils (13) angeordnet ist.

9. Anschlußventil nach Anspruch 2, 3, 4, 5, 6, 7 oder 8, **dadurch gekennzeichnet**, daß die Ventilschindel (8), das Ventilgehäuse (5) und das Einbauteil (13) die Ventilkammer (9) bildend angeordnet sind.

10. Anschlußventil nach Anspruch 2, 3, 4, 5, 6, 7, 8 oder 9, **dadurch gekennzeichnet**, daß die Dichtung (25) zwischen Ventilschindel (8) und Ventilgehäuse (5) auf der dem Behälterinnenraum (16) abgewandten Seite eine Membrandichtung ist.

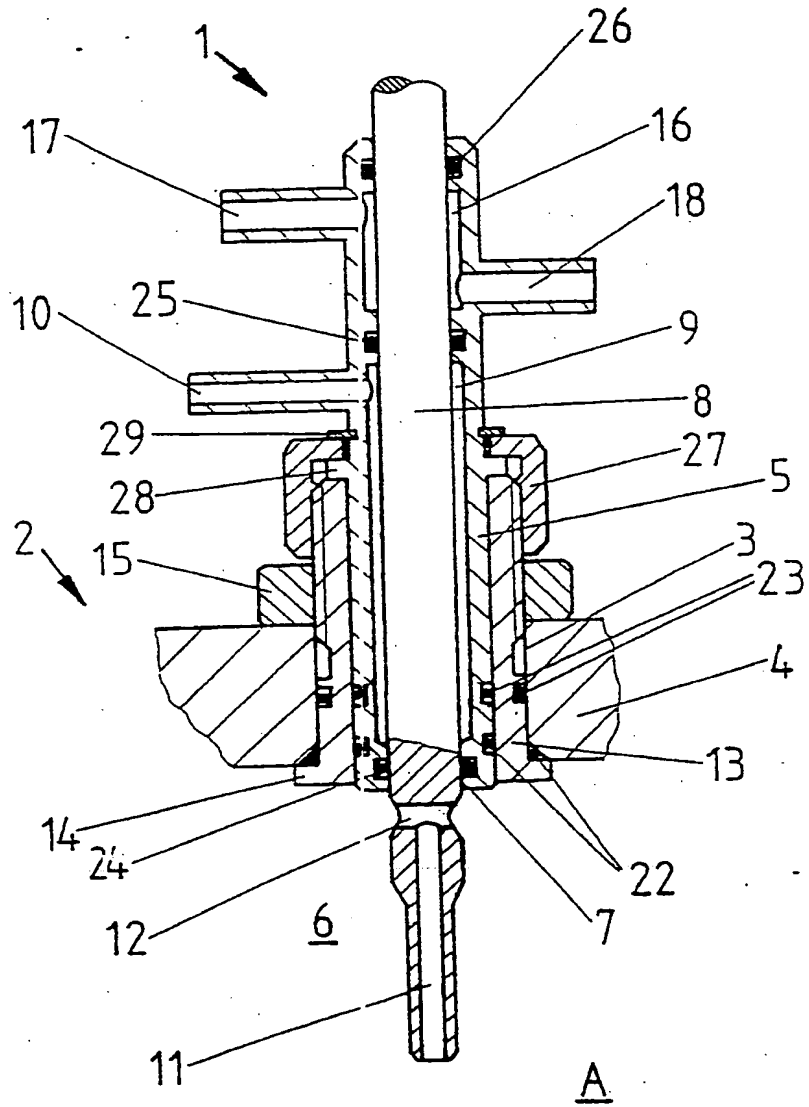


Fig. 1

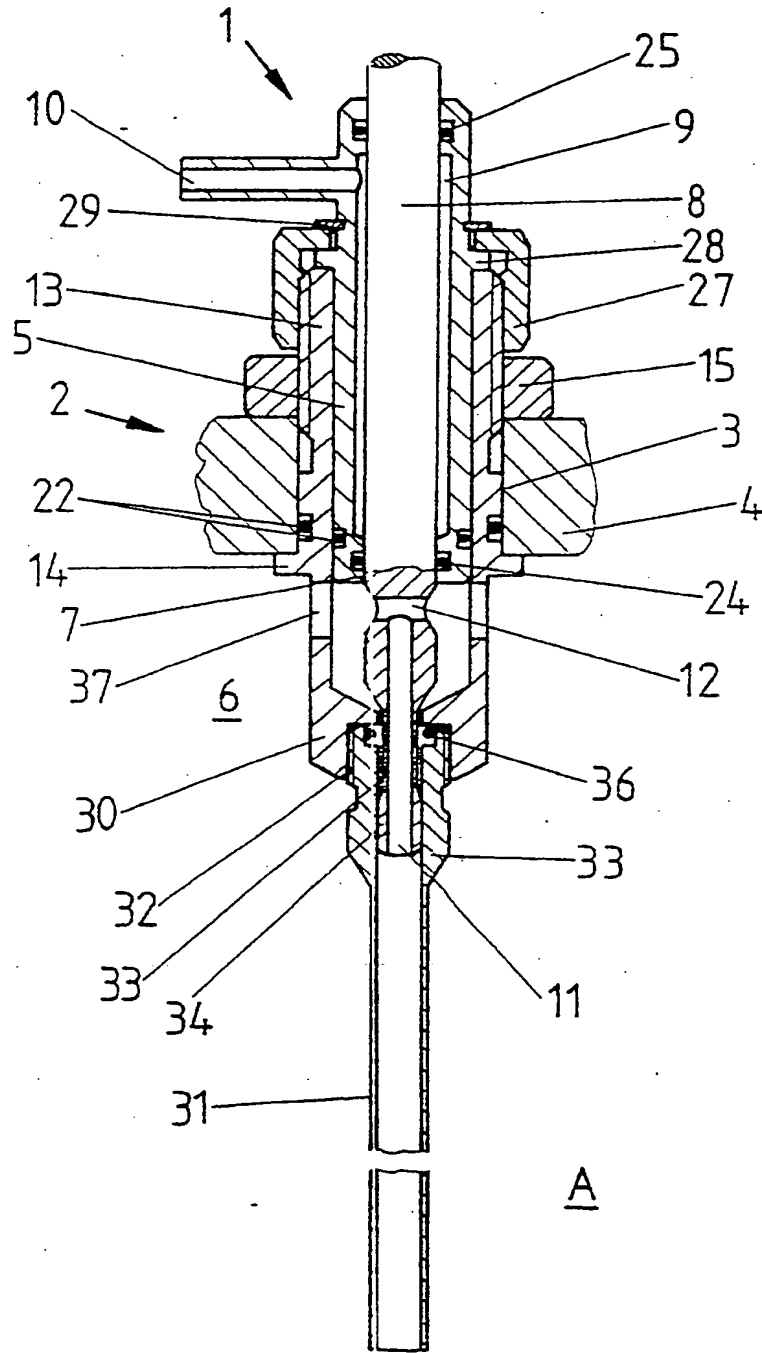


Fig. 2

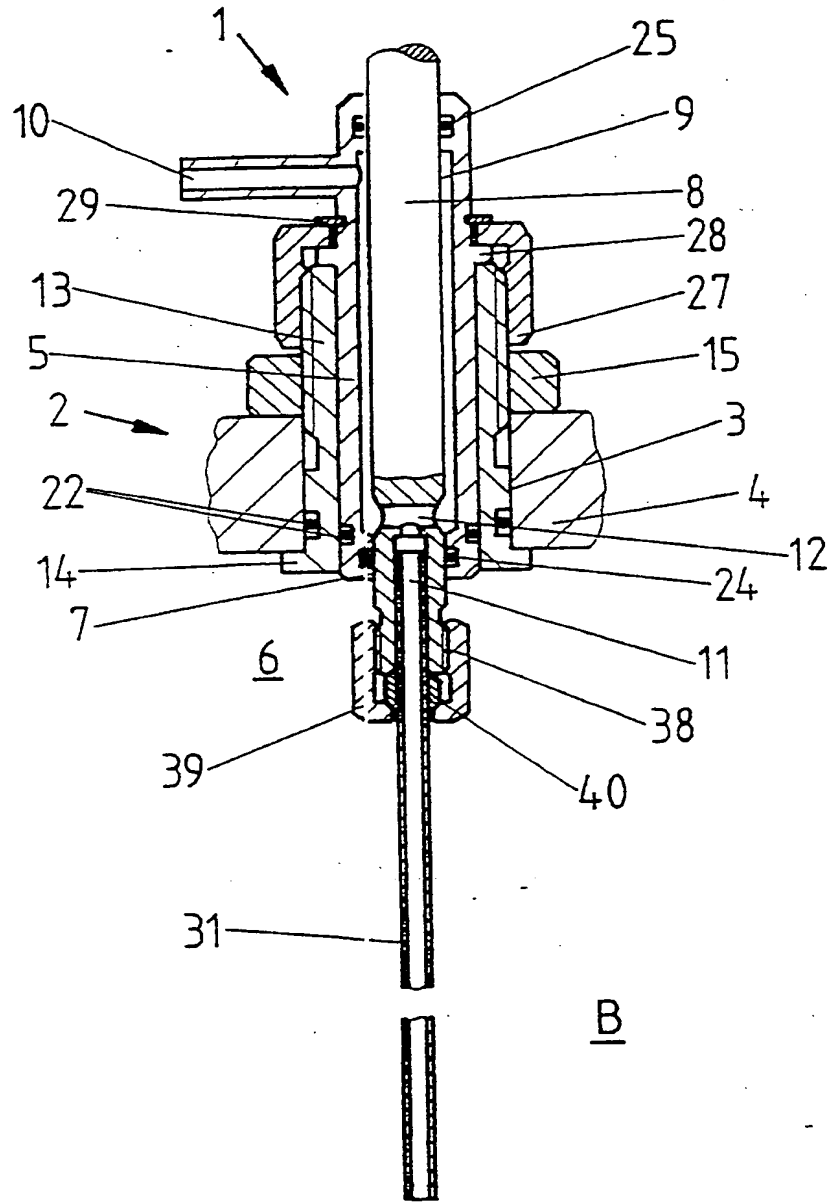


Fig. 3

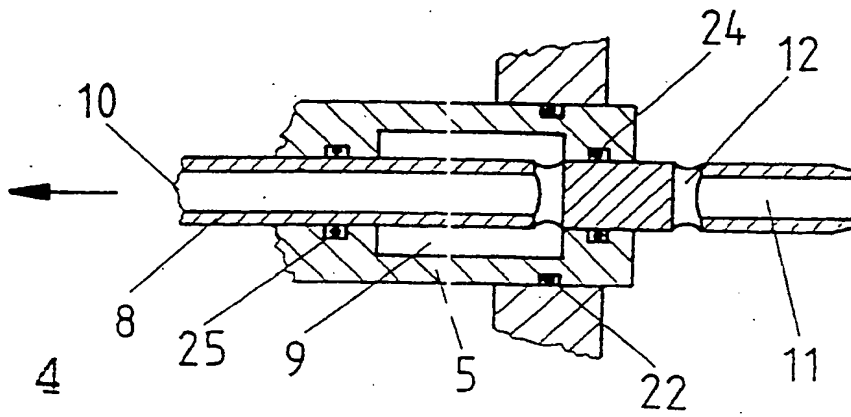


Fig. 4

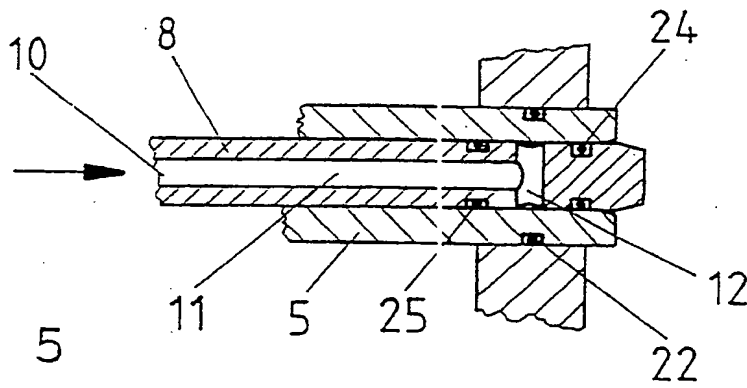


Fig. 5

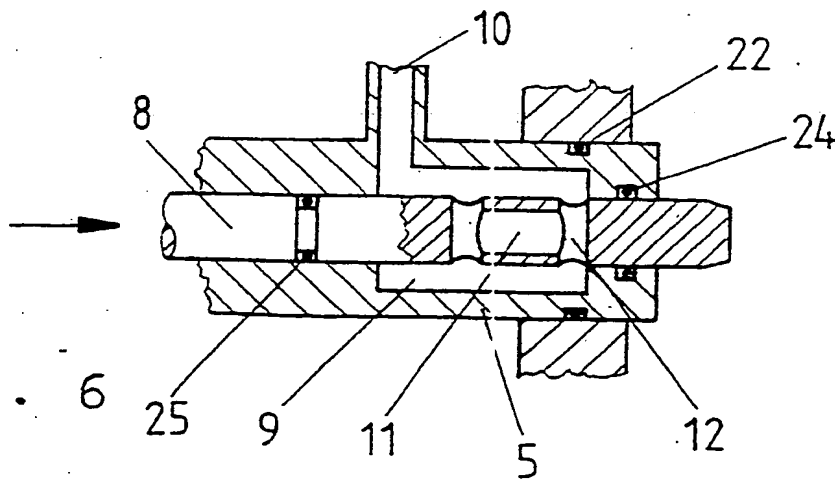
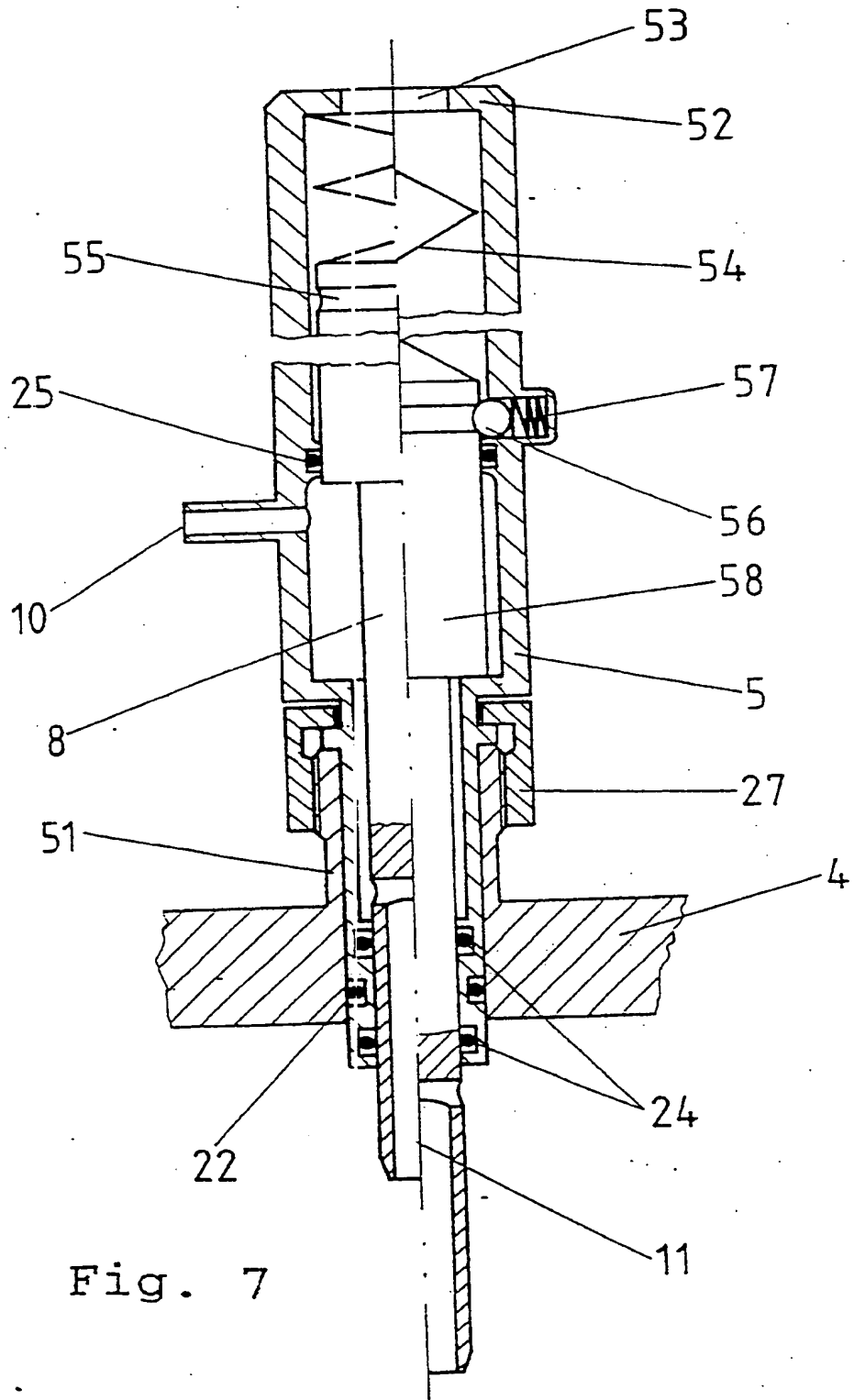
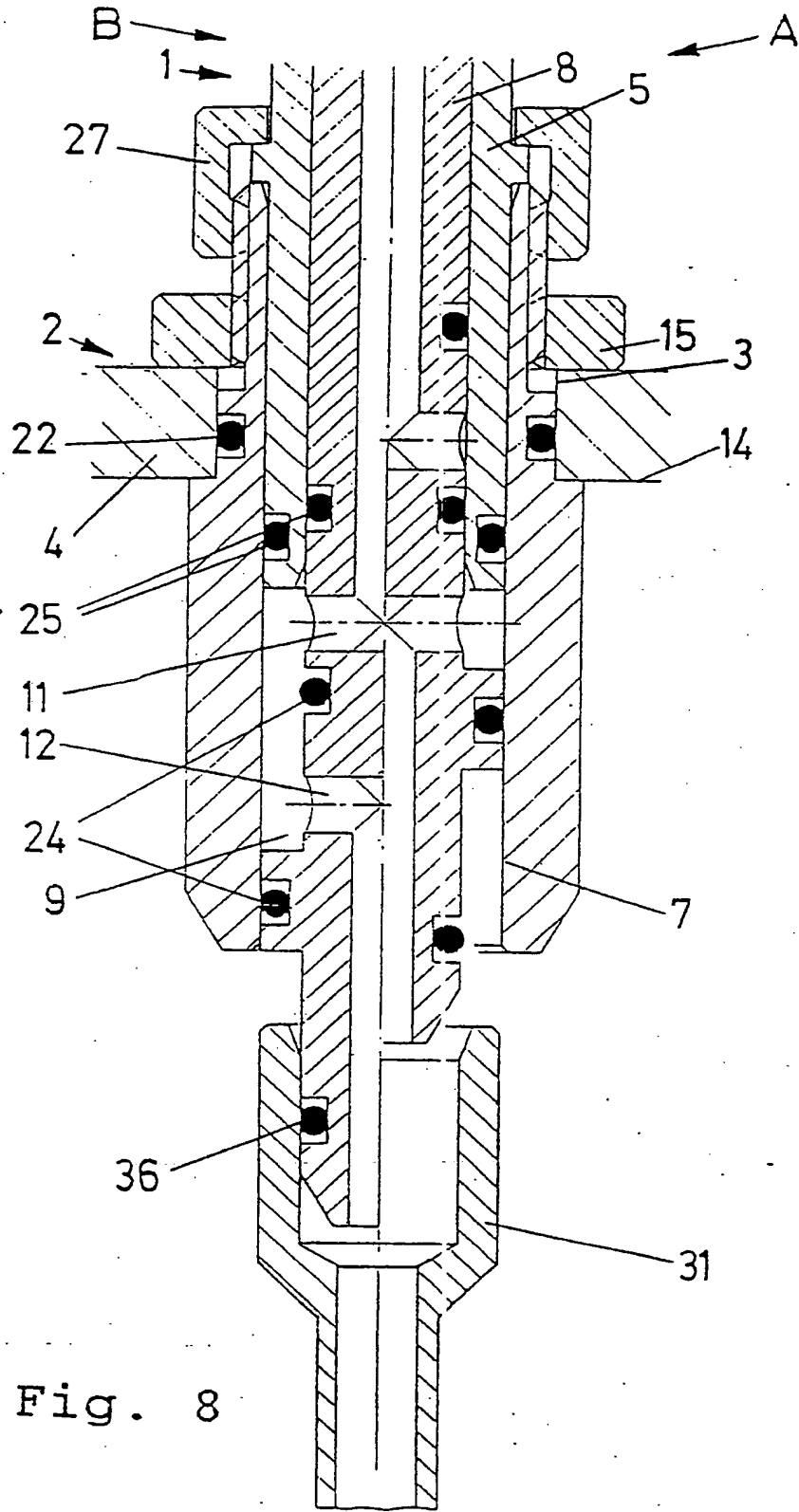


Fig. 6





**This Page is Inserted by IFW Indexing and Scanning
Operations and is not part of the Official Record**

BEST AVAILABLE IMAGES

Defective images within this document are accurate representations of the original documents submitted by the applicant.

Defects in the images include but are not limited to the items checked:

BLACK BORDERS

IMAGE CUT OFF AT TOP, BOTTOM OR SIDES

FADED TEXT OR DRAWING

BLURRED OR ILLEGIBLE TEXT OR DRAWING

SKEWED/SLANTED IMAGES

COLOR OR BLACK AND WHITE PHOTOGRAPHS

GRAY SCALE DOCUMENTS

LINES OR MARKS ON ORIGINAL DOCUMENT

REFERENCE(S) OR EXHIBIT(S) SUBMITTED ARE POOR QUALITY

OTHER: _____

IMAGES ARE BEST AVAILABLE COPY.

As rescanning these documents will not correct the image problems checked, please do not report these problems to the IFW Image Problem Mailbox.